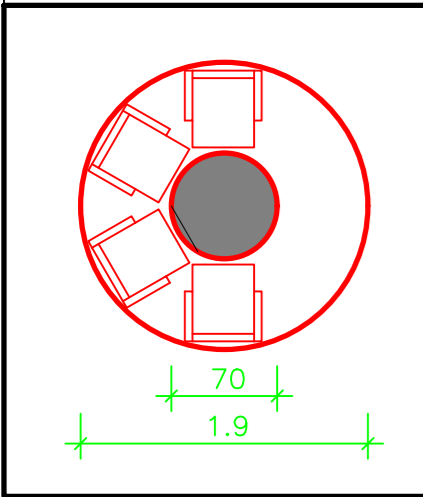


Die Notwendigen Fluchtwege dürfen nicht durch Einrichtungsgegenstände versperrt werden.



Erdgeschoss

Stadt Erkelenz				
Hochbauamt Der Bürgermeister				
Kultur GmbH der Stadt Erkelenz				
41812 Erkelenz, Franziskanerplatz 11				
Bestuhlungsplan EG + OG			M: 1:100	
Bestuhlung				
Planverfasser: H. Karapanagiotis			21.02.2017	
Index:	Datum:	Änderung:		Kürzel:
01	xxx	xxx		xx
Erkelenz, den				
Sachbearbeiter			Amtsleiter	